

Kompaktzylinder ISO 21287



Zylinder-schaltertyp

D
A

ab Seite 884

Besonders preiswert!



Standard



Kolbenstange mit Außengewinde



verdrehsicherte Kolbenstange



Standard



verdrehsicherte Kolbenstange



Zylinder-schaltertyp

D
A

ab Seite 884



Standard



Kolbenstange mit Außengewinde



Kompaktzylinder, doppeltwirkend

ISO 21287 (Eco-Line)

Werkstoffe: Kopf und Fuß: Aluminium, Zylinderrohr: Aluminium eloxiert, Kolbenstange: Edelstahl (Ø 32 - 100: Stahl hartverchromt), Dichtung: NBR/PUR
 Temperaturbereich: -20°C bis max. +80°C
 Betriebsdruck: max. 10 bar
 Ausführung: mit Magnetkolben
 Optional: Kolbenstange mit Außengewinde -B

Kolben Ø	Kolben Ø	Kolben Ø	Kolben Ø	Kolben Ø	Kolben Ø	Hub
20 mm	25 mm	32 mm	40 mm	50 mm	63 mm	
SFS 20/5	SFS 25/5	SFS 32/5	SFS 40/5	SFS 50/5	SFS 63/5	5
SFS 20/10	SFS 25/10	SFS 32/10	SFS 40/10	SFS 50/10	SFS 63/10	10
SFS 20/15	SFS 25/15	SFS 32/15	SFS 40/15	SFS 50/15	SFS 63/15	15
SFS 20/20	SFS 25/20	SFS 32/20	SFS 40/20	SFS 50/20	SFS 63/20	20
SFS 20/25	SFS 25/25	SFS 32/25	SFS 40/25	SFS 50/25	SFS 63/25	25
SFS 20/30	SFS 25/30	SFS 32/30	SFS 40/30	SFS 50/30	SFS 63/30	30
SFS 20/40	SFS 25/40	SFS 32/40	SFS 40/40	SFS 50/40	SFS 63/40	40
SFS 20/50	SFS 25/50	SFS 32/50	SFS 40/50	SFS 50/50	SFS 63/50	50
SFS 20/60	SFS 25/60	SFS 32/60	SFS 40/60	SFS 50/60	SFS 63/60	60
SFS 20/80	SFS 25/80	SFS 32/80	SFS 40/80	SFS 50/80	SFS 63/80	80
SFS 20/100	SFS 25/100	SFS 32/100	SFS 40/100	SFS 50/100	SFS 63/100	100
SFS 20/125	SFS 25/125	SFS 32/125	SFS 40/125	SFS 50/125	SFS 63/125	125
SFS 20/150	SFS 25/150	SFS 32/150	SFS 40/150	SFS 50/150	SFS 63/150	150
---	---	SFS 32/200	SFS 40/200	SFS 50/200	SFS 63/200	200

Reparatursätze

SFS 20 REP	SFS 25 REP	SFS 32 REP	SFS 40 REP	SFS 50 REP	SFS 63 REP
------------	------------	------------	------------	------------	------------

Kolben Ø	Kolben Ø	Hub
80 mm	100 mm	
SFS 80/10	SFS 100/10	10
SFS 80/15	SFS 100/15	15
SFS 80/20	SFS 100/20	20
SFS 80/25	SFS 100/25	25
SFS 80/30	SFS 100/30	30
SFS 80/40	SFS 100/40	40
SFS 80/50	SFS 100/50	50
SFS 80/60	SFS 100/60	60
SFS 80/80	SFS 100/80	80
SFS 80/100	SFS 100/100	100
SFS 80/125	SFS 100/125	125
SFS 80/150	SFS 100/150	150
SFS 80/200	SFS 100/200	200

Reparatursätze

SFS 80 REP	SFS 100 REP
------------	-------------

Bestellbeispiel: SFS * 20/5 **

Standardtyp

Kolben-Ø / Hub

Kennzeichen der Optionen:
Kolbenstange mit Außengewinde ... -B

Artikelnummernzusätze:

verdrehsicherte Kolbenstange ... A*

* Kolben Ø 20 - 40 mm

Kompaktzylinder, einfachwirkend

ISO 21287 (Eco-Line)

Werkstoffe: Kopf und Fuß: Aluminium, Zylinderrohr: Aluminium eloxiert, Kolbenstange: Edelstahl (Ø 32 - 63: Stahl hartverchromt), Dichtung: NBR/PUR
 Temperaturbereich: -20°C bis max. +80°C
 Betriebsdruck: max. 10 bar
 Ausführung: mit Magnetkolben
 Optional: Kolbenstange mit Außengewinde -B

Kolben Ø	Kolben Ø	Kolben Ø	Kolben Ø	Kolben Ø	Kolben Ø	Hub
20 mm	25 mm	32 mm	40 mm	50 mm	63 mm	
SFSBS 20/5	SFSBS 25/5	SFSBS 32/5	SFSBS 40/5	SFSBS 50/5	SFSBS 63/5	5
SFSBS 20/10	SFSBS 25/10	SFSBS 32/10	SFSBS 40/10	SFSBS 50/10	SFSBS 63/10	10
SFSBS 20/15	SFSBS 25/15	SFSBS 32/15	SFSBS 40/15	SFSBS 50/15	SFSBS 63/15	15
SFSBS 20/20	SFSBS 25/20	SFSBS 32/20	SFSBS 40/20	SFSBS 50/20	SFSBS 63/20	20
SFSBS 20/25	SFSBS 25/25	SFSBS 32/25	SFSBS 40/25	SFSBS 50/25	SFSBS 63/25	25

Reparatursätze

SFS 20 REP	SFS 25 REP	SFS 32 REP	SFS 40 REP	SFS 50 REP	SFS 63 REP
------------	------------	------------	------------	------------	------------

Bestellbeispiel: SFSBS 20/5 **

Standardtyp

Kolben-Ø / Hub

Kennzeichen der Optionen:
Kolbenstange mit Außengewinde ... -B

Besonders preiswert!

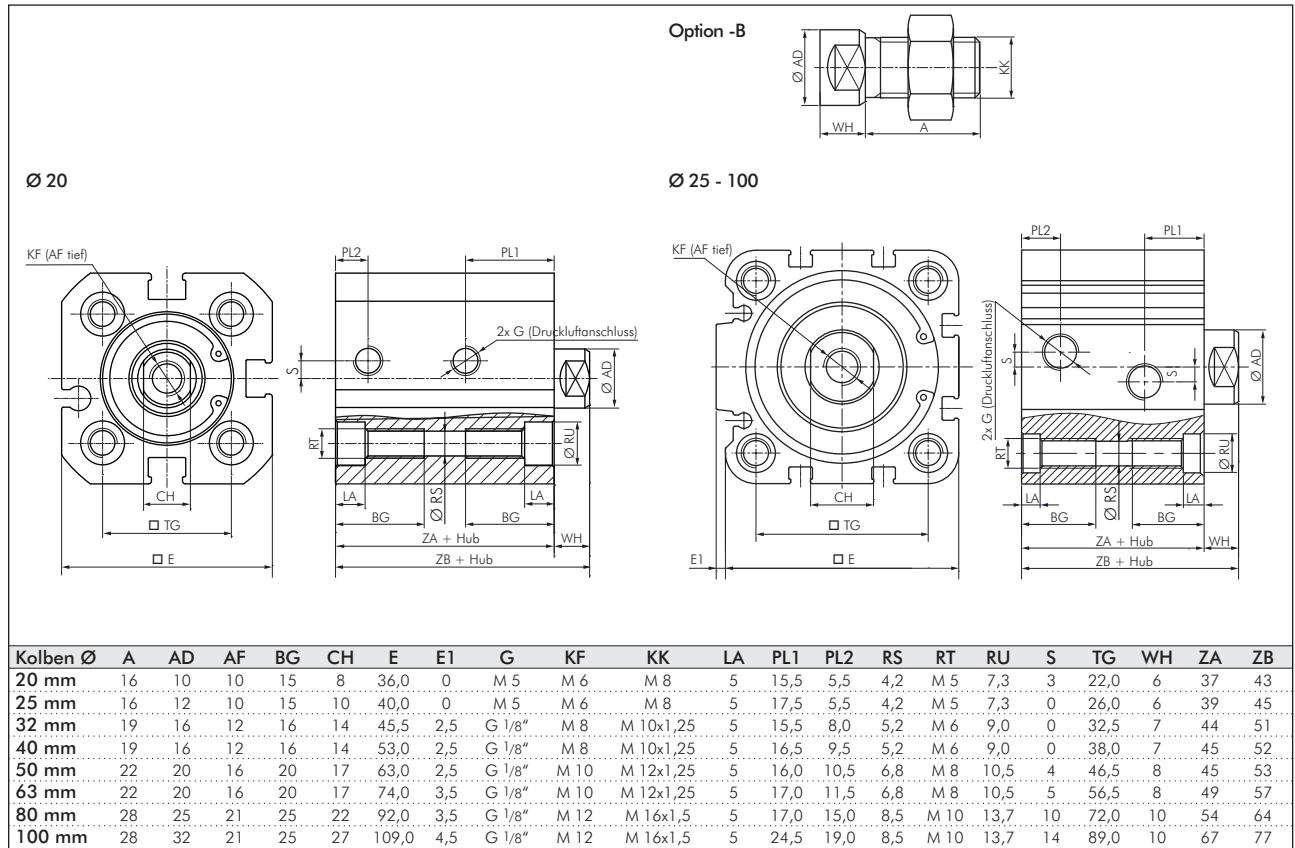


Alle Angaben verstehen sich als unverbindliche Richtwerte! Für nicht schriftlich bestätigte Datenauswahl übernehmen wir keine Haftung. Druckangaben beziehen sich, soweit nicht anders angegeben, auf Flüssigkeiten der Gruppe II bei +20°C.

Kompaktzylinder ISO 21287

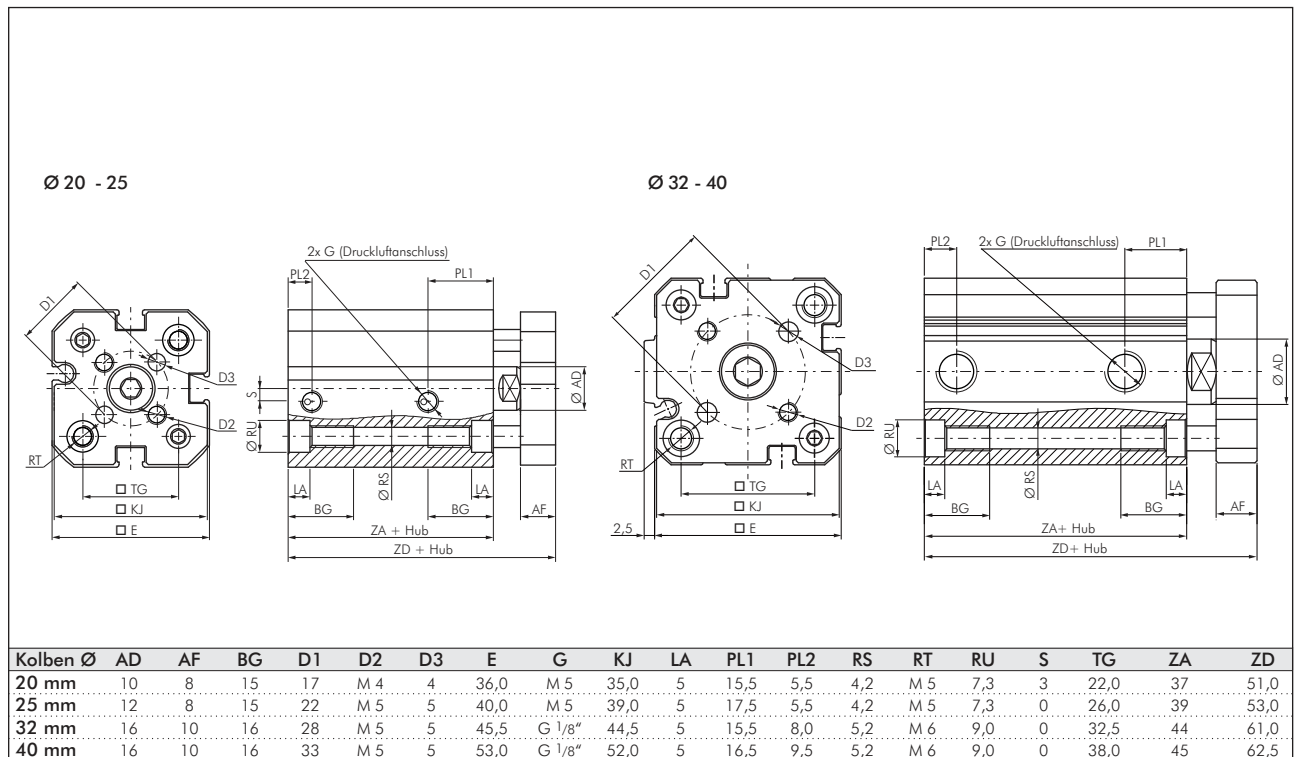
Hauptabmessungen - Kompaktzylinder SFS / SFSBS

ISO 21287 (Eco-Line)



Hauptabmessungen - Kompaktzylinder SFSA

ISO 21287 (Eco-Line)



Alle Angaben verstehen sich als unverbindliche Richtwerte! Für nicht schriftlich bestätigte Datenauswahl übernehmen wir keine Haftung. Druckangaben beziehen sich, soweit nicht anders angegeben, auf Flüssigkeiten der Gruppe II bei +20°C.