

Verschlauchungs-Werkzeuge

FESTO

Verschlauchungs-Werkzeuge

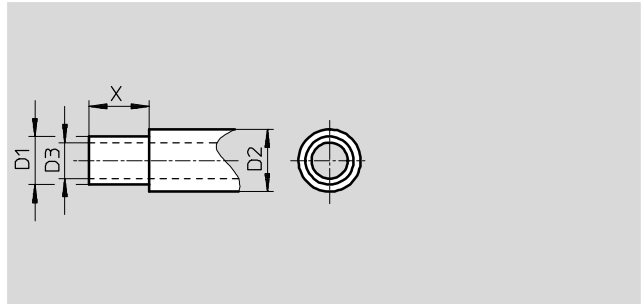
Datenblatt

FESTO

Schlauchschneider PAN-VOS

für flammhemmende PAN-VO
Schläuche

Der integrierte Anschlag gewährleistet, dass die PVC-Ummantelung des Schlauches PAN-VO immer auf die richtige Länge gekürzt wird. Durch die Anordnung der Schneidmesser wird der innenliegende Polyamid-Schlauch nicht beschädigt.



Abmessungen und Bestellangaben					
Für Schlauch- Außen-Ø [mm]	D1 Ø [mm]	D2 Ø	D3 Ø	X	Teile-Nr. Typ
6	6	8	4	17	160554 PAN-VOS-6/8
8	8	10	6	18	
10	10	12	7,5	20	160555 PAN-VOS-10/12
12	12	14	9	23	

Demontagezange ZDS

mit Schneide zum Demontieren
von Kunststoffschlauch auf
Stecknippel-Verschraubung.

Werkstoff-Hinweis:
RoHS konform



Bestellangaben		Teile-Nr.	Typ
für Schlauch NW3		9090	ZDS-PK-3
für Schlauch NW4		9522	ZDS-PK-4

Verschlauchungs-Werkzeuge

Datenblatt

Montagezange ZMS-PK-3/4
mit Schneide zum Aufstecken von Kunststoffschlauch auf Stecknippel-Verschraubung.

Werkstoff-Hinweis:
RoHS konform



Bestellangaben		
	Teile-Nr.	Typ
Montagezange	9341	ZMS-PK-3/4

Rohrschneider ZR
Der Rohrschneider ZR dient zum Ablängen von Kunststoffrohren PQ-PA bis 28 mm Außendurchmesser. Er ist nicht geeignet für Schläuche mit Metallummantelung.



Bestellangaben		
	Teile-Nr.	Typ
Rohrschneider	194592	ZR

Rohr-/Schlauchschnneider ZRS
Der Rohr-/Schlauchschnneider ZRS dient zum Ablängen von Kunststoff- und Nitrilkautschuk-Schläuchen mit und ohne Textileinlage bis 20 mm Außendurchmesser. Er ist nicht geeignet für Schläuche mit Metallummantelung. Zusätzlich hat er einen Sicherheitsbügel gegen unbeabsichtigtes Öffnen integriert.

Werkstoff-Hinweis:
RoHS konform



Bestellangaben		
	Teile-Nr.	Typ
Rohr-/Schlauchschnneider mit 2 Ersatzklingen	7658	ZRS
10 Ersatzklingen für Rohr-/Schlauchschnneider	218606	ZRS 10PACK.